

# Desviador de cambio trasero (Di2)



Los manuales de usuario en otros idiomas están disponibles en : <http://si.shimano.com>

## AVISO IMPORTANTE

- Por información adicional sobre la instalación y el ajuste, consulte en el lugar de compra o en un vendedor de bicicletas en su área. También hay un manual del distribuidor en nuestro sitio en Internet (<http://si.shimano.com>).
- No desarmar o cambiar este producto.

**Para seguridad, asegúrese de leer cuidadosamente este manual del usuario antes de usar, y sígalo para el uso correcto.**

## Información general de seguridad

Para conseguir instrucciones que necesiten sustitución, póngase en contacto con la tienda o con el representante de la tienda donde lo compró.

## ADVERTENCIA

- El intervalo de mantenimiento depende del uso y las circunstancias en que se monta. Limpie regularmente la cadena con un limpiador de cadenas apropiado. Nunca use disolventes alcalinos o ácidos como limpiadores de óxido. Si se usan esos solventes, la cadena se puede romper y provocarle heridas graves.
- Verifique que la cadena no presente daños (deformación o grietas), saltos u otras anomalías, como un cambio no intencional. Se hay algún problema, consulte a un representante de la tienda de bicicletas o a una agencia. La cadena puede romperse uno podría caerse.
- Después de leer cuidadosamente el manual del usuario, manténgalo en un lugar seguro para futuras referencias.

## Nota

- Asegúrese de comprobar que la cubierta y la tapa de la placa se fijan antes de utilizar la bicicleta. \*En el caso de MTB
- Tenga cuidado de no dejar que entre agua en el terminal.
- Los componentes fueron diseñados completamente a prueba de agua para soportar la lluvia; sin embargo no deben ser colocados deliberadamente en el agua.
- No lave la bicicleta con un sistema de lavado a alta presión. Si entra agua en alguno de los componentes, podría resultar en problemas de funcionamiento oxidación.
- Manipule los productos cuidadosamente, y evite someterlos a golpes fuertes.
- No use disolventes o sustancias similares para limpiar los productos. Esas sustancias podrían dañar las superficies.
- Si no puede realizar los cambios suavemente, limpie el desviador de cambios y lubrique todas las partes móviles.
- Si la cadena se continúa saliendo, consulte en el lugar de compra para cambiar los platos, ruedas dentadas y/o la cadena.

- Si existe mucho juego en las poleas que causa mucho ruido molesto, consulte en el lugar de compra para cambiar las poleas.
- Debe lavar periódicamente los piñones usando un detergente neutro. Además, limpiando la cadena con detergente neutro y lubricarla puede ser una manera efectiva de extender la vida útil de los piñones y la cadena.
- Consulte en el lugar de compra por actualizaciones del software. La información más actualizada está disponible en el sitio web de Shimano.
- Los productos no están garantizados contra el desgaste normal y el deterioro resultante del uso normal y envejecimiento.

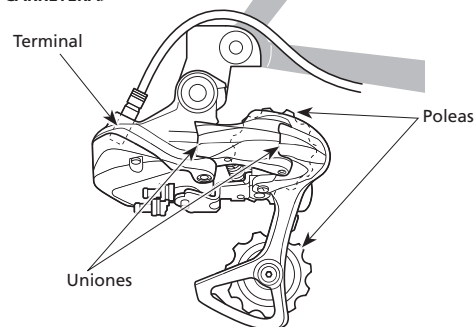
## Inspecciones regulares antes de montar en bicicleta

Antes de montar en la bicicleta, verifique los siguientes ítems. Si no se encuentra un problema con los siguientes ítems, consulte en el lugar de compra o en un vendedor de bicicletas.

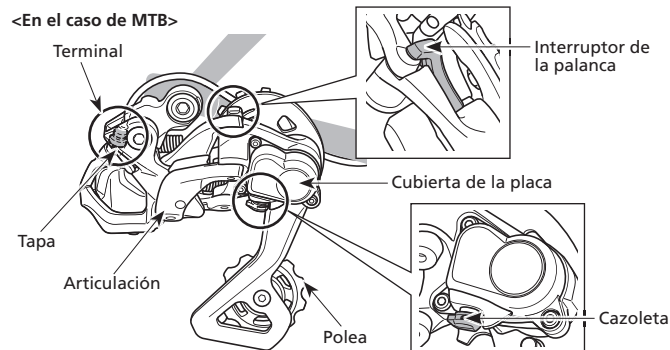
- ¿Los cambios se realizan suavemente?
- ¿Los eslabones tienen gran cantidad de juego entre ellos?
- ¿Las poleas tienen gran cantidad de juego entre ellas?
- ¿Los desviadores de cambio hacen ruidos anormales?
- ¿La cadena está estirada?
- ¿Hay algún daño evidente de la cadena?
- ¿La tapa está en su sitio? \*En el caso de MTB

## Nombres de las partes

<En el caso de CARRETERA>



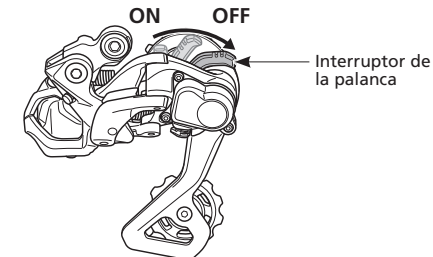
<En el caso de MTB>



## Funcionamiento

Coloque el interruptor de la maneta en la posición OFF antes de desmontar la rueda trasera.

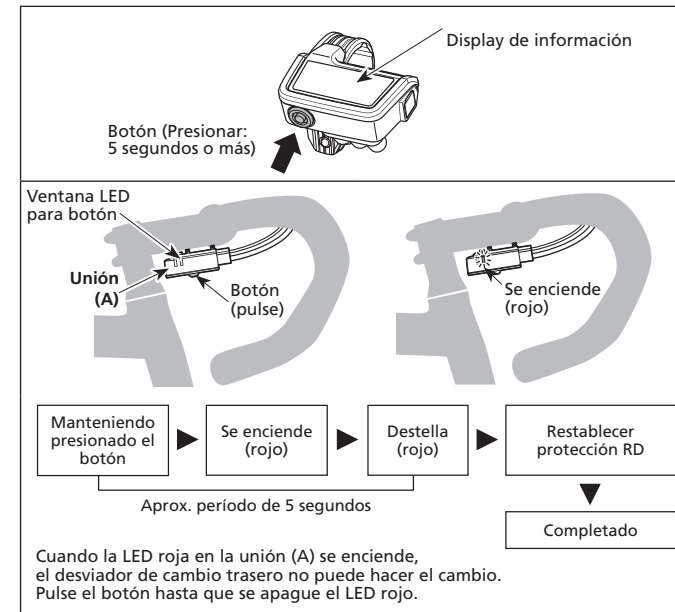
\* La forma y la posición del interruptor de la maneta pueden ser diferentes en función del modelo.



## Acerca de la función de protección RD

\* Gire el plato delantero mientras retoma el funcionamiento después de activar la función de protección RD.

Para proteger el sistema frente a caídas etc., si la bicicleta recibe un impacto fuerte, la función de protección RD funcionará y la conexión entre el motor y el eslabón se interrumpirá momentáneamente de manera que el desviador de cambio trasero no funcionará más. Si esto sucede, pulse el botón de modo de la pantalla de información o el botón del empalme (A) durante 5 segundos o más. De este modo se restaurará la conexión entre el motor y el eslabón, y se eliminará la función de protección RD para el desviador de cambio trasero. Si no se puede realizar la recuperación mediante el funcionamiento del botón, el funcionamiento manual también es posible, en cuyo caso, deberá consultar previamente con un distribuidor.



## SHIMANO

SHIMANO INC.  
3-77 Oimatsu-cho, Sakai-ku, Sakai-shi, Osaka 590-8577, Japan

Tenga en cuenta que las especificaciones están sujetas a cambios por mejoras sin previo aviso. (Spanish)